



運転質量 : 2,780kg

標準バケット容量 : 0.08m³

モーター出力 (連続) : 16.1kW

CO2年間削減量 : 約8,837kg

電動ショベル0.1m³ 小旋回

XE27CR EV

XE27 CR EV

電動ショベル 0.1m³



XE27CR EVはエンジンと比べ静かなため、都市部の道路工事や夜間工事では低騒音による周辺環境への配慮が可能です。また、排ガスが排出されないため、換気が困難な閉鎖された場所での作業でも、換気装置が必要なく作業ができます。

純電動クローラ式油圧ショベルの主な特長

XE27CR EV純電動クローラ式油圧ショベルは、51.2Vの低電圧プラットフォームにリン酸鉄リチウム電池を搭載し、安全性を高めています。ゼロエミッション、低振動、低騒音などの特長を備えています。ブームはオフセット機能を備え、狭小作業現場への適応性がさらに向上しています。



高性能なハイエンド仕様

51.2V低電圧プラットフォームを採用し、安全性を向上。モーターは強力な出力を持ち、機体はゼロエミッションで省エネ・環境保護を実現します。33kWhのバッテリーで4時間以上の稼働が可能で、ディーゼル機に比べて騒音も低減されています。

高効率・高速応答の油圧システムを採用。バルブスプールの最適設計により内部通路の圧力損失を低減し、操作性を向上させ、複合作業時の作業効率を高めます。

インテリジェント電気制御システムにより、モーター回転数と油圧ポンプの最適マッチング制御を実現。動力系と油圧システムの動的バランスを確保するとともに、遠隔故障診断機能により作業データを随時記録できます。

多機能アタッチメント用インテリジェント制御システムとデュアル電気比例ジョイスティックにより、アタッチメントの圧力・流量を可視化調整できます。破碎、切断、除去など多様な作業に対応し、一台で多用途作業を実現します。

ブランド共通の新デザインを採用し、力強いスタイルで現代の主流デザイン感覚により適合しています。



高品質な操作・乗り心地

高性能シリコンオイルダンパーを採用し、内部に追加された減衰スプリングにより特定周波数の振動を効果的に吸収し、快適性を向上させます。

新設計キャブに高級内装を採用。パノラマルーフ設計により視界が広がり、操作ボタンを集中配置することで操作体験を大幅に向上させます。

転倒保護構造キャブを採用し、前面保護装置の追加装着も可能。落下物保護要件に対応し、キャブの安全性をさらに高めます。

大型カラー液晶ディスプレイを装備し、機体情報をデジタル表示。視認性に優れ、ユーザーインターフェースもより使いやすくなっています。

高出力冷暖房エアコンと多風路立体送風システムを装備。高品質オーディオシステムも搭載し、快適で使いやすい操作環境を提供します。



高効率・高耐久

ブームおよびアームの高応力部位を局部的に強化し、構造を最適化して応力を分散。製品強度と耐用年数を大幅に向上させ、過酷な作業環境にも容易に対応します。

フルサイズの重荷重強化型下部走行体構造と強化型作業装置設計により、高い掘削力を確保しながら機体の作業安定性を維持します。

ブーム内部に配管および配線を内蔵。摩耗を防止して保護性能を向上させ、耐久性を高めます。



メンテナンスの利便性

新型カラー液晶ディスプレイを装備し、定期メンテナンスのリマインド機能を備え、ユーザーの管理負担を軽減します。

日常点検・整備ポイントを手の届きやすい位置に配置し、機体全体のメンテナンス性を向上させています。



CO₂排出量の数値について

軽油1L当たりのCO₂排出量は、国際炭素排出計算、炭素排出取引市場の数値2.63kgを用いて計算しています。

計算式：燃料消費量（3.5L/1時間）× 使用時間（960時間：4時間×20日×12ヶ月）× 2.63kg ≈ 8,837kgの削減ができます。

年間軽油使用量：約3,360L削減できます。（3.5L×960時間）

※1時間当たり3.5Lの燃料消費量はディーゼル機のメーカー指示数値を参考にしています。

仕 様

■ XE27CR EV 純電動クローラ式油圧ショベル 主要諸元表

名称	単位	パラメータ	備考	
モーター	モータ形式	-	永久磁石同期モーター	
	モーター出力 (連続)	kW	16.1	
	最大トルク	N・m	150	
	絶縁等級	-	H	
	冷却方法	-	自然冷却	
バッテリー	バッテリータイプ	-	リチウムイオン	
	電圧	V	51.2	
	容量	kWh	33	
	標準充電時間	h	12	三相200V
	稼働時間	h	4-6	作業条件による
	加熱方法	-	ヒーティングフィルム	
トラック	冷却方法	-	自然冷却	
	トラックシューの数 (片側)	個	-	
	トラックローラーの数 (片側)	個	3	
	トラックドラッグsproケット (ドラッグプレート) の枚数 (片側)	個	1	
油圧システム	メインポンプ	-	1×プランジヤーポンプ	
	パイロットポンプ	-	-	
	冷却ポンプ	-	-	
	PTOポンプ	-	-	
	最大システムフロー	L/min	86.4	
	PTOポンプの流量	L/min	-	
	システム圧力	MPa	24.3	
	システム圧力 (最大出力時の圧力)	MPa	-	
	パイロットシステム圧力	MPa	3.5	
	冷却ポンプ圧力	MPa	-	
	PTOポンプ圧力	MPa	-	
オイル容量	走行システム圧力	MPa	24.3	
	旋回システム圧力	MPa	21	
	作動油量	L	20	有効容量
	旋回減速機	L	-	
	走行減速機	L	2×0.6	
	油圧システム (油タンク含む)	L	40	
	水冷ユニット	L	-	
	エアコン冷却液	L	-	
キャブ仕様	エアコン冷媒	g	380	
	旋回装置オイルタンク	L	-	
	ISO 10262 : 1998 (OPG)	-	-	
騒音性能	ISO 12117-2 : 2008 (ROPS)	-	標準装備	
	ISO 12117 : 1997 (TOPS)	-	標準装備	
騒音性能	ISO 6395 : 2008 (外部)	dB (A)	86	
	ISO 6396 : 2008 (キャブ内)	dB (A)	72	

仕 様

■ XE27CR EV 純電動クローラ式油圧ショベル 主要諸元表

名称	単位	標準装備	備考
カウンターウエイト	kg	140	オプションの73kg 補助ウエイト
ロングアーム全長	mm	2090	
ショートアーム全長	mm	1300	
標準バケット容量	m ³	0.08	
性能	移動速度 (高速/低速)	km/h	4.0/2.1
	回転速度	r/min	10
	最大旋回トルク	kN・m	3.9
	登坂能力	-	30° (58%)
	接地圧	kPa	26.4
	バケット最大掘削力 (ISO)	kN	23
	ショートアーム引裂力 (ISO)	kN	14
最大ドローバーブル	kN	29.7	

XE27CR EV 純電動クローラ式油圧ショベル 操作質量

仕様	運転質量kg	備考
標準仕様1: 基本機 (140kgカウンターウエイト+300mmクローラ) +2090mmブーム+1300mmアーム+0.08m ³ バケット、運転質量はオペレーター (75kg) を含む。	2780	

XE27CR EV 純電動クローラ式油圧ショベル バケット仕様および適合性

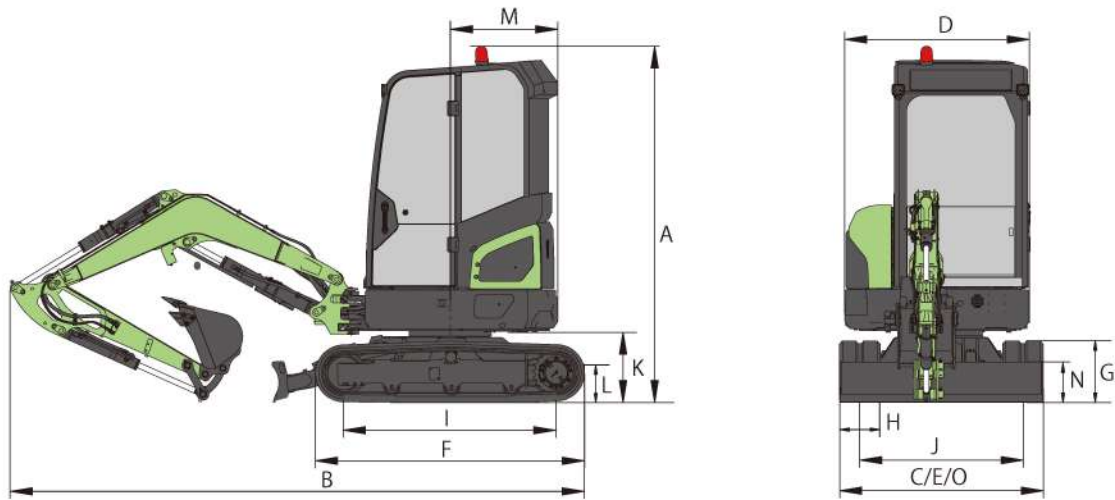
バケット種類	輸送寸法 (長さ×幅×高さ) mm	バケット幅 mm	バケット容量 m ³	重量 kg	140kgカウンターウエイト	備考
					2090mmブーム	
					1300mmアーム	
土砂バケット	661×550×536	526	0.08	70	*D	
	657×467×531	446	0.06	55.1	D	
	580×462×488	460	0.042	49.1	D	
	573×313×488	310	0.026	38.9	D	
清掃バケット	478×600×461	600	0.06	48.24	D	
	461×1200×481	1200	0.13	103.9	D	

説明 ①最大材料密度: A: 2100kg/m³; B: 1800kg/m³; C: 1500kg/m³; D: 1200kg/m³; E: 900kg/m³。
②最大材料密度A~Eの前に「*」が付く場合、当該バケットが現在の仕様における標準装備であることを示す。

XE27CR EV 純電動クローラ式油圧ショベル 作業アタッチメント

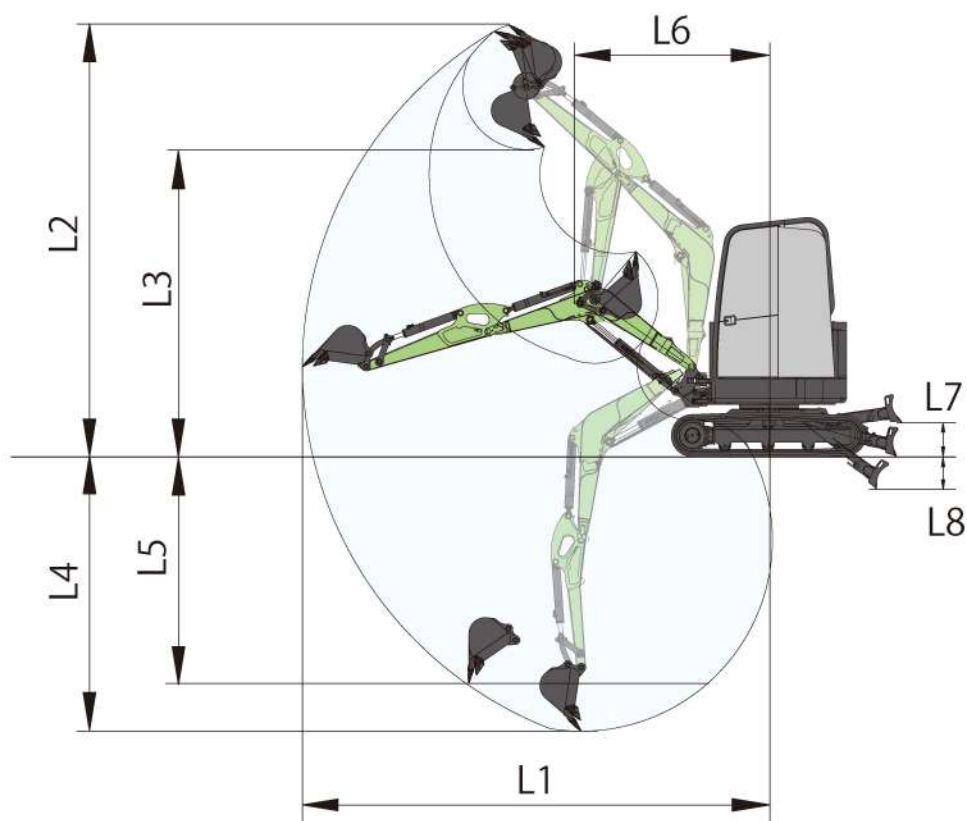
名称	配置情况	備考
ブーム長さ	2090mm	
アーム長さ	1300mm	
油圧ブレーカ	三角型油圧ブレーカ ストレート型油圧ブレーカ	選択仕様 選択仕様
クイックカブラ	クイックカブラ	選択仕様

寸法



名称	単位	標準仕様	備考		
A	全高	キャブ高さ 警告灯高さ	mm mm	2,520 2,620	
B	全長	装着済みブーム/アーム/バケット 装着済みブーム	mm mm	4,225 3,735	
C	全幅		mm	1,500	
D	上部構造体の全幅		mm	1,350	
E	ラバートラック付き全幅		mm	1,500	
F	クローラ全長		mm	1,980	
G	クローラ高さ		mm	455	
H	クローラシュー幅		mm	300	
I	クローラー長さ		mm	1,560	
J	クローラー中心距離		mm	1,200	
K	上部構造体までの地上高		mm	530	
L	最低地上高		mm	290	
M	後方旋回半径		mm	790	
N	ドーザーブレードの高さ		mm	300	
O	ドーザーブレードの幅		mm	1,500	

作業範囲



名称	単位	標準仕様	備考
L1 最大掘削半径	mm	4,750	
L2 最大掘削高さ	mm	4,390	
L3 最大ダンプ高さ	mm	3,210	
L4 最大掘削深さ	mm	2,800	
L5 最大垂直掘削深さ	mm	2,310	
L6 フロント最少半径	mm	1,980	
L7 ドーザーブレードの最大揚高	mm	310	
L8 ドーザーブレードの最大切削深さ	mm	330	

標準装備およびオプション装備

■ XE27CR EV 純電動クローラ式油圧ショベル

■ モーター

モーター型式	BPM-200-L4
清掃可能なラジエーター	●
自動アイドリング	●

■ 油圧システム

作動油 ISO VG46	●
作動油 ISO VG32、68	○

■ 安全装備

キャブドアロックおよび各コンパートメントロック	●
バックミラー	●
後部窓非常脱出口	●
バッテリーディスコネクトスイッチ	●
ブーム・アーム保持バルブ	●
過熱警報モード	●
安全手すりおよびステップ	●
油圧安全ロックレバー	●
緊急脱出ハンマー	●
左右バックミラー	●
転倒保護構造 (ROPS)	●
転倒保護構造 (TOPS)	●
ブザー	●

■ 電気システム

バッテリー (1×12V)	●
ピーコン	●
12V電源ポート	●
5V USBポート	●
モニター表示言語 (中国語、英語、日本語、ロシア語、ポルトガル語、スペイン語、フランス語、イタリア語、ドイツ語、トルコ語、ノルウェー語)	●

■ カウンターウェイト

140kgカウンターウェイト	●
----------------	---

■ 照明装置

ブーム作業灯	●
キャブ装着作業灯	●
ツールボックス右側作業灯	-
キャブ内照明	●

■ キャブおよび内装

調整式エアサスペンションシート	●
調整式シートアームレスト	●
シートベルト (幅51mm [2インチ])	●
開閉式フロントガラス	●
70/30分割式フロントガラス	●
スライド式ドア上部窓	●
フロントガラスワイパーとウォッシャー	●
警告情報、フィルター/液体交換情報、稼働時間を表示するカラー液晶ディスプレイ	●
操作ジョイスティック	●
取り外し可能手動レバー付走行コントロールペダル	●
ステレオスピーカー×2	●
洗浄可能フロアマット	●
消火器	○
エアコンシステム	●
高速/低速切替	●
キャブ内照明灯	●
シガーソケット/予備電源	○
カップホルダー/書類ポケット	●
ラジオ	●

■ 下部走行体および保護カバー

300mmゴムクローラ	●
保護装置セット：下部走行体底板、走行モーターカバー	●
300mmダブルリブ鋼製クローラ	○

■ 作業装置

ブーム 2.09m	●
アーム 1.3m	●
0.08m ³ 土砂バケット	●
0.026m ³ 土砂バケット	○
0.042m ³ 土砂バケット	○
0.06m ³ 土砂バケット	○
油圧ブレーカ	○

標準仕様： ●
 選択仕様： ○
 設定無し： -

※別途充電設備が必要となります。



① 電気があればどこでも作業できます！

地下工事や山岳工事などの燃料の配達が困難な場所でも、200Vの電源があれば12時間で充電が可能です。

重負荷で約4時間、軽負荷で約6時間以上の連続作業時間が可能です。



② 低騒音と排ガス^{ゼロ}でクレーム^{ゼロ}！

動力がモーターなのでエンジンと比較し騒音を低減できます。都市部や住宅街公園・病院・学校の近く、夜間や自然環境の保護が必要となる工事において、周囲への環境に配慮した作業を実施できます。CO2年間削減量 約8,837kg



③ メンテナンスが大幅に削減！

エンジンと比べモーターはオイル交換などの管理が不要となるため、メンテナンスコストが大幅に削減されます。業務効率化とコスト削減が図れます。

スマートフォンで機械の状態を確認できます！

現在の機械の状況がリアルタイムでスマートフォンから確認できる見える化ツールです。



運転状態情報



作業時間



エネルギー消費



統計表示



お問い合わせ先

ウェブサイト：www.xcmg.com

XCMG日本株式会社

〒103-0025 日本東京都中央区日本橋茅場町2丁目7-1号CCICビル6階
Tel:03-6661-7408 FAX: 03-6661-7409

(XCMG日本代理店)株式会社太谷商事

〒102-0083 東京都千代田区麴町1丁目6番地30
Tel:03-6380-9500 FAX:03-6380-9565

(EV建機代理店)瀧富工業株式会

〒451-8701 愛知県名古屋市区西も原町148番地
Tel:052-501-3173 FAX:052-501-2471

参照番号：NE/BC/JP/135/324100394/Japanese/2026-03/01

材質および諸元表は変更される場合があります。著作権は予告なく留保されます。

写真の機械には追加装備が含まれている場合があります。詳細はお近くの販売店にお問い合わせください。