



SOLID
TO SUCCEED



高所作業車-垂直昇降型ホイール

XG0708DC

CE認証取得済み

標準仕様

- 位置ロック付き延伸式作業台
- 安全帯接続点
- 自動ロック式ハーフハイト回転ドア&折りたたみガードレール
- 後輪駆動 (RWD)
- DCモータ駆動走行
- 全比例走行と昇降制御
- 25%登坂勾配
- DCメンテナンスフリーバッテリー
- メンテナンスフリー軸受
- スイング式コンポーネントトレイ
- 牽引用ブレーキリリース
- 作業床と地上操作非常停止装置
- 滑り止め金属製作業台
- 重量警報
- 下降警報
- 降下時3秒停止
- 多軸傾斜センサー
- マルチディスクブレーキ
- ブーム保守用ロック
- 自動ブレーキシステム
- ビット防護装置
- ランダム故障診断システム
- 電気ホーン
- 高所自動低速保護
- 充電保護システム
- 着脱式上部操作器
- インテリジェント充電器
- 稼働時間計
- 縦方向フォークリフトポケット
- 点滅指示灯
- ユーザーフレンドリー制御システム
- バッテリー残量表示器付き作業台制御
- 手動作業台の降下バルブ
- 傾斜センサー&音声警報



作業高さ
7.7 m



積載重量
240Kg



電動



オプション構成

- 作業台用サーチライト
- 作業台の外部電源
- エアホース
- 作業台用消火器
- 作業台衝突防止装置
- 作業台用フットペダル
- ブーム端蓋
- PCU保護ブラケット

XCMG JAPAN CO., LTD

徐工日本株式会社
〒103-0025

住所：東京都中央区日本橋茅場町2-7-1 CCICビル6階
Tel：03-6661-7408
Fax：03-6661-7409

XG0708DC



SOLID
TO SUCCEED

高所作業車-垂直昇降型ホイール

項目	メートル法
寸法	
機械全長 (はしご/アウトリガーなし)	1558(1390)mm
機械全幅	810mm
機械全高 (作業臺折畳み時)	2120(1760)mm
作業台長さ	1370mm
作業臺幅	700mm
サブ作業臺の延長長さ	600mm
ガードレールの高さ	1119.5mm
キックプレートの高さ	150mm
ホイールベース	1130mm
最低地上高 (ピットプロテクション展開時/収納時)	24mm/58mm

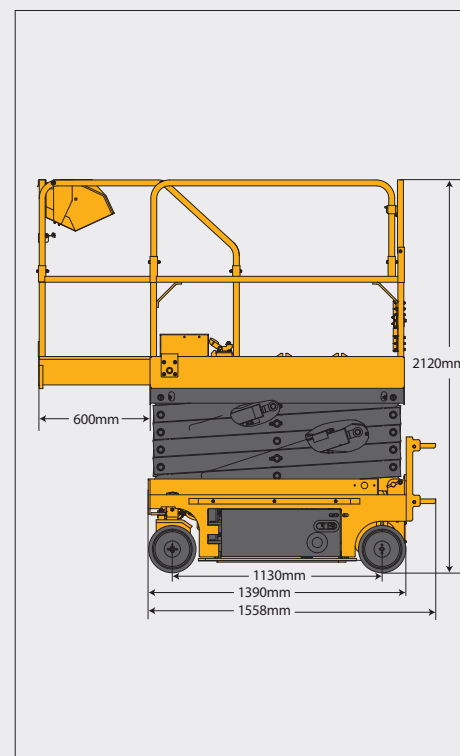
性能	
最大作業高さ (屋内/屋外)	7.7m/0m
最大作業台高さ (屋内/屋外)	5.7m/0m
最小作業台高さ	1m
最大走行作業台高さ	5.7m
定格荷重	240kg
延長作業床荷重	120kg
最大作業人数 (屋内/屋外)	2/0
低姿勢時最大歩行速度	4km/h
高姿勢時最大歩行速度	0.5km/h
最大登坂勾配	25%
最小回転半径 (内輪)	0.45m
最小回転半径 (外輪)	1.6m
作業台昇降時間	28-40s
作業台下降時間	24-36s
作業時最大許容角度 (側方/前後)	1.5° /3°

動力	メンテナンスフリー鉛電池
バッテリー電圧	24V
バッテリー容量 (3HR)	100Ah
バッテリーチャージャー	24V/15A
走行モーター	0.55kW/24V
昇降モーター	2.2kW/24V
油圧タンク容量	6L

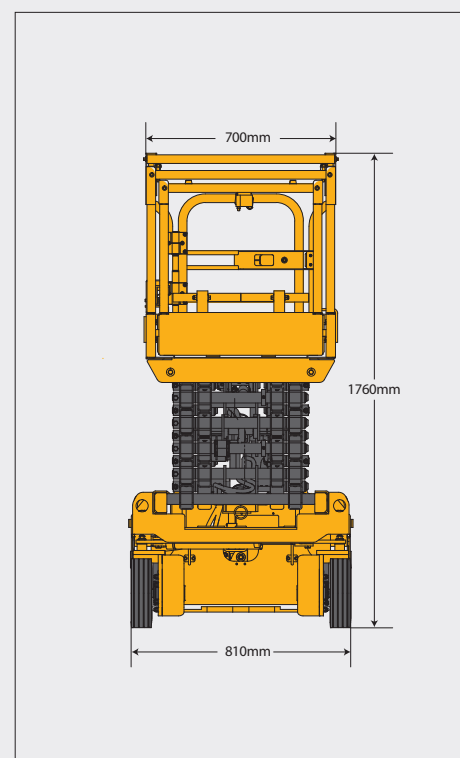
タイヤ	
タイヤサイズ	254mm×76mm
タイヤ接地圧	8.94kg/cm ²
駆動輪数	2
制動輪数	2
操舵輪数	2

重量	
機械重量	1200kg

外観寸法図



外観寸法図



この印刷物は契約書の一部ではなく、自動車購入契約書の構成部分に属しません。製品の継続的な改善に基づいて、我々は予告なしに製品型番、パラメーター、配置を変更する権利を留保します。写真はイメージであり、具体的な製品は実物に準じてください。写真における製品は標準配置ではない場合があり、一部の部品は別途購入する必要があります。最終の解釈権は当社に帰属します。